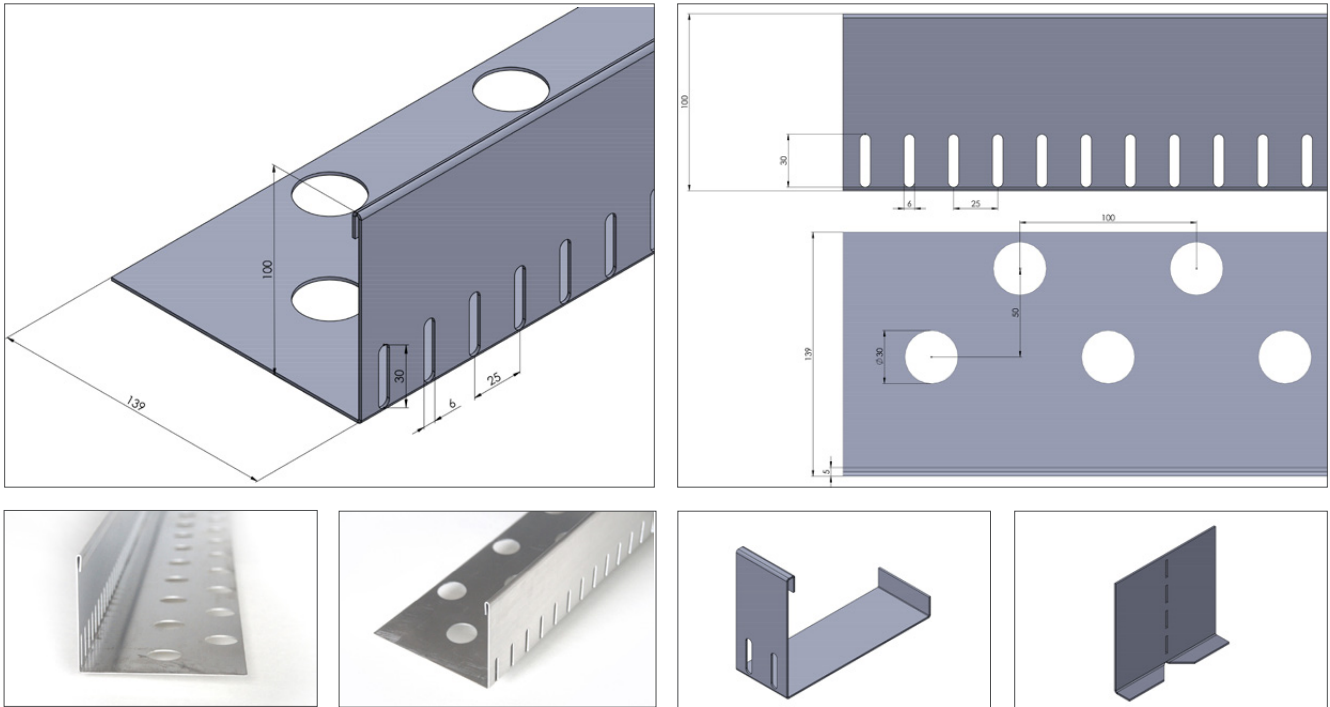


Kiesfangleisten für Dach und Terrasse



L-Leiste Lochung groß 105084100

Allgemeines ... ein Qualitätsprodukt für Flachdächer, Gründächer, Terrassen oder Balkone. Unsere Kiesleisten sind eine qualitativ hochwertige, nichtrostende und optisch ansprechende Lösung, um die Eigendynamik des Schüttgutes, wie Kies oder Granulat, zurückzuhalten. Die passenden Locheinstanzungen im senkrechten Schenkel gewährleisten einen ungehinderten Regenwasserabfluss für das genutzte Schüttgut.

Vorteile & Nutzen Abgrenzung von Kiesflächen, Randabschluss für Plattenbeläge auf Terrassen, Balkonen und Gründächern sowie Rasenkanten. Durch Verwendung von Nahtverbinder können auch Reststücke verarbeitet werden. Korrosionsbeständig und langlebig. Hervorragende statische Eigenschaften. Großzügige Perforation des Auflageschenkels zum Fixieren der Leiste. Schnelle, sichere und leichte Verarbeitung.

Verarbeitung Zuschnitt auf die benötigte Länge mit Winkelschleifer oder Metallsäge. Bitte beachten Sie beim Einbau den Arbeitsschutz.

Lieferung in Längen à 2 m (*bei der Breite ist eine geringfügige Toleranz 1mm möglich)

Oberfläche unbehandelt

Zubehör Als Zubehör sind passende Naht- und Eckverbinder erhältlich

Artikelnr.	Typ	Lochung	Material	Stärke	Länge	Breite*	Höhe
105084100	L-Leiste Lochung groß	6 x 30 mm	Edelstahl 1.4301 (V2A)	0,8 mm	2000 x	139 x	100 mm
105184100	Nahtverbinder			0,8 mm			
105284100	Eckverbinder			0,8 mm			