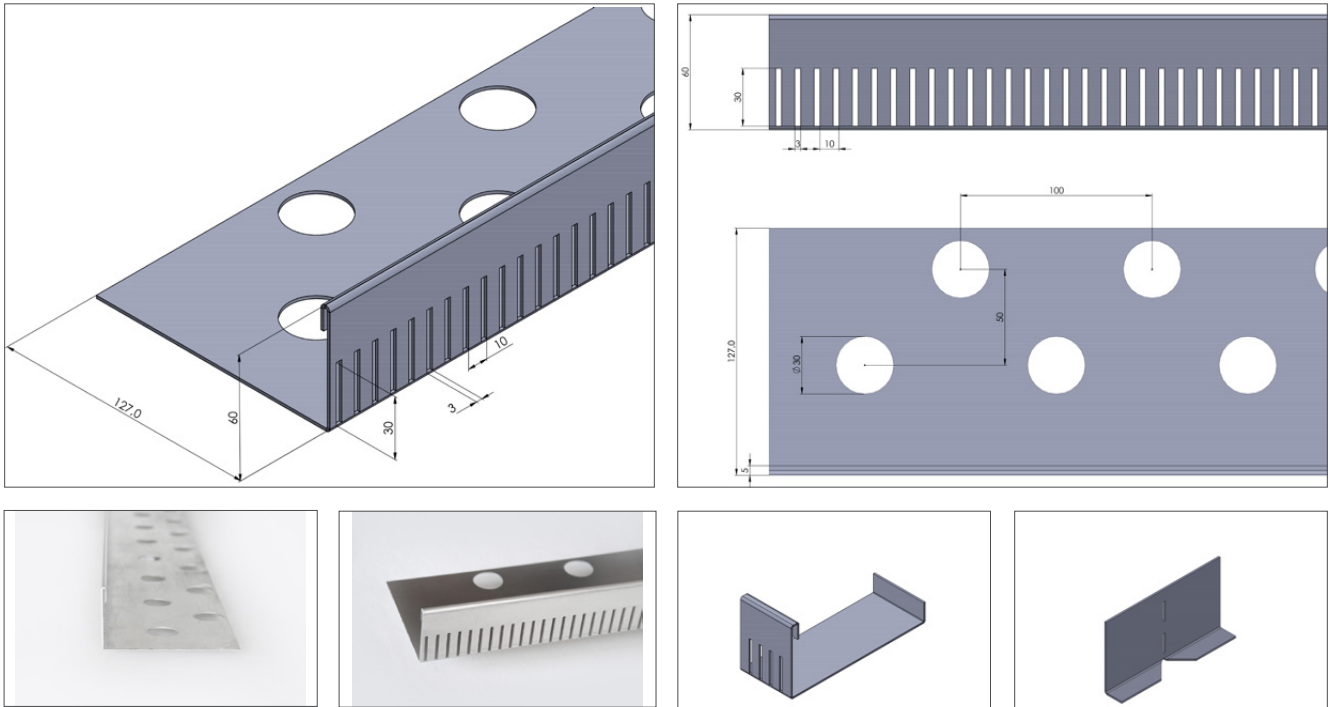


# Kiesfangleisten für Dach und Terrasse



## L-Leiste Lochung klein 106084060

**Allgemeines** ... ein Qualitätsprodukt für Flachdächer, Gründächer, Terrassen oder Balkone. Unsere Kiesleisten sind eine qualitativ hochwertige, nichtrostende und optisch ansprechende Lösung, um die Eigendynamik des Schüttgutes, wie Kies oder Granulat, zurückzuhalten. Die passenden Locheinstanzungen im senkrechten Schenkel gewährleisten einen ungehinderten Regenwasserabfluss für das genutzte Schüttgut.

**Vorteile & Nutzen** Abgrenzung von Kiesflächen, Randabschluss für Plattenbeläge auf Terrassen, Balkonen und Gründächern sowie Rasenkanten. Durch Verwendung von Nahtverbinder können auch Reststücke verarbeitet werden. Korrosionsbeständig und langlebig. Hervorragende statische Eigenschaften. Großzügige Perforation des Auflageschenkels zum Fixieren der Leiste. Schnelle, sichere und leichte Verarbeitung.

**Verarbeitung** Zuschnitt auf die benötigte Länge mit Winkelschleifer oder Metallsäge. Bitte beachten Sie beim Einbau den Arbeitsschutz.

**Lieferung** in Längen à 2 m (\*bei der Breite ist eine geringfügige Toleranz 1mm möglich)

**Oberfläche** unbehandelt

**Zubehör** Als Zubehör sind passende Naht- und Eckverbinder erhältlich

Artikelnr.	Typ	Lochung	Material	Stärke	Länge	Breite*	Höhe
106084060	L-Leiste Lochung klein	6 x 30 mm	Edelstahl 1.4301 (V2A)	0,8 mm	2000 x 127 x 60 mm		
106184060	Nahtverbinder			0,8 mm			
106284060	Eckverbinder			0,8 mm			